



Comunidad para la Investigación y Desarrollo en Pericias Automotriz
Fundada el 29 de Noviembre de 2.010 - Personería Jurídica en trámite Expte. N° 81.734
Callejón Funes 4469 (3000) Santa Fe – República Argentina - Teléfonos: 0342-4836787 / 0342 4590024
MAIL: cidepasoc@gmail.com - WEB: cidepasoc.wordpress.com

ANEXO 1

PLANILLA DE IDENTIFICACIÓN Y CADENA DE CUSTODIA DE MÓDULOS ELECTRONICOS AUTOMOTRIZ

Lugar de _____ : _____

Fecha de _____ : _____ Hora: _____

Juzgado/Fiscalía o Dependencia actuante: _____

Marca Módulo: _____ Modelo: _____

Número de Serie: _____ Tipo de Módulo: _____

Código VIN: _____

Marca Módulo: _____ Modelo: _____

Número de Serie: _____ Tipo de Módulo: _____

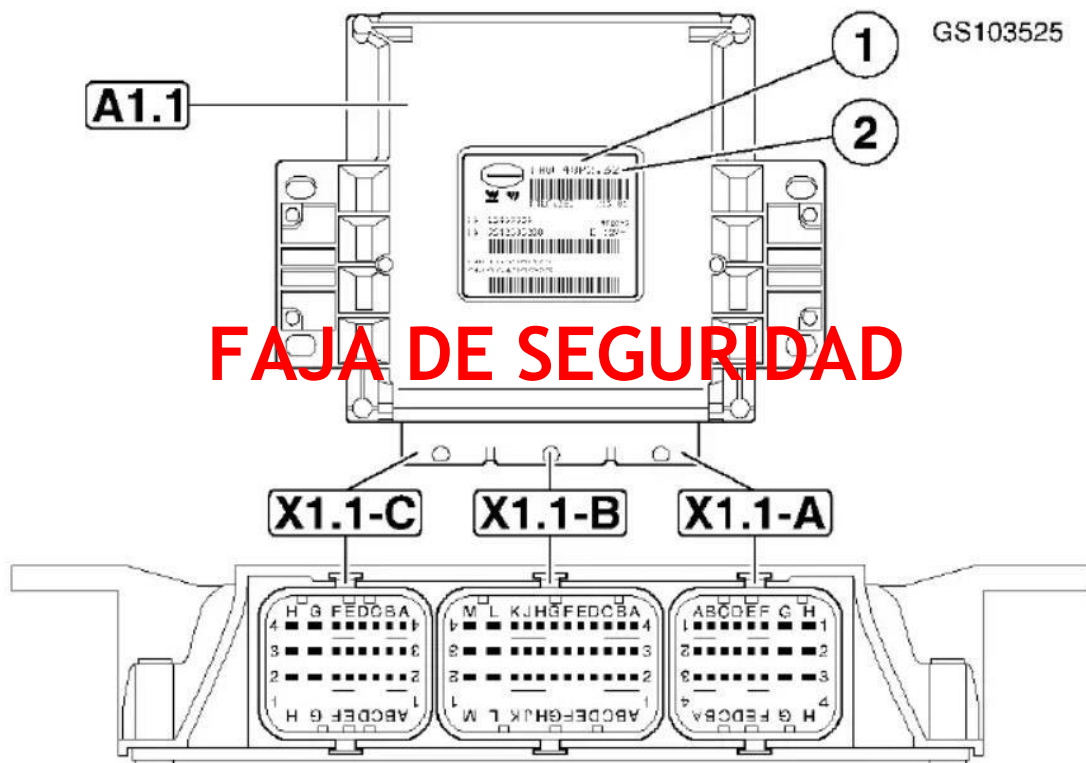
Código VIN: _____

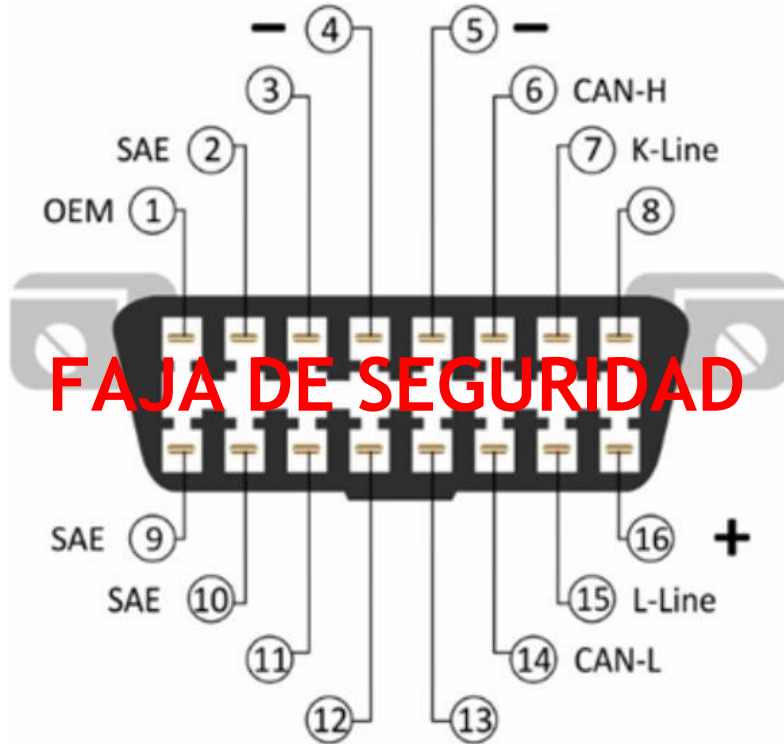
Marca Módulo: _____ Modelo: _____

Número de Serie: _____ Tipo de Módulo: _____

Código VIN: _____

Observaciones:





ESCANER/INTERFAZ

Marca: _____ Modelo: _____

Número de Serie: _____ Caja de desconexión: _____

Pinchadores de cable: _____ Multímetro: _____

TESTIGO DE PINTURA

Marca: _____ Color: _____

Muestra:



OBSERVACIONES:

Firma y sello del operador